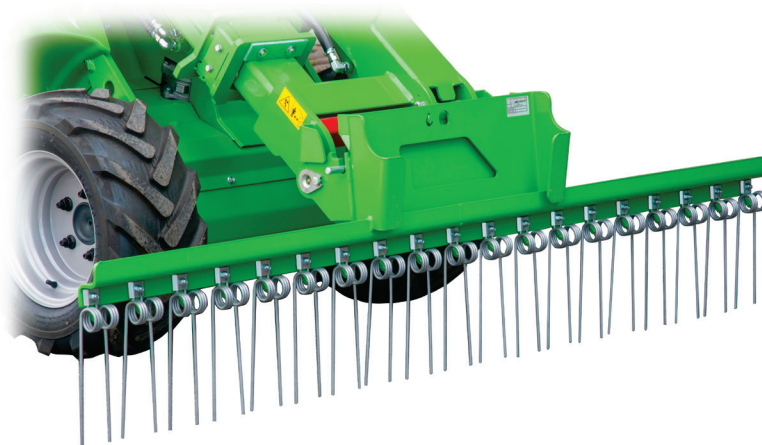


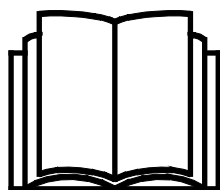
AVANT®

Manuel de l'opérateur pour accessoire



Rateau frontal

Référence	SD	A36968
	HD	A37357



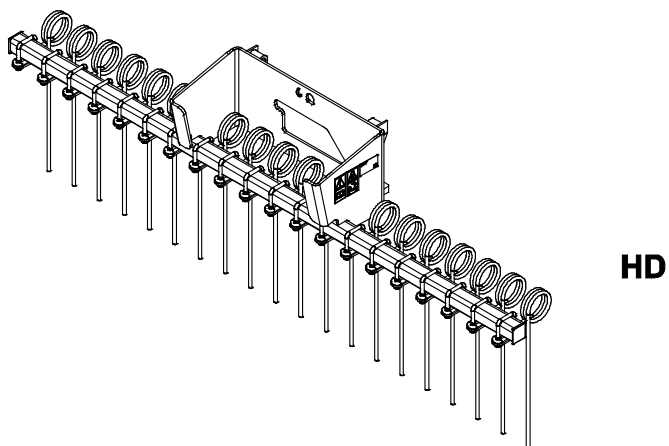
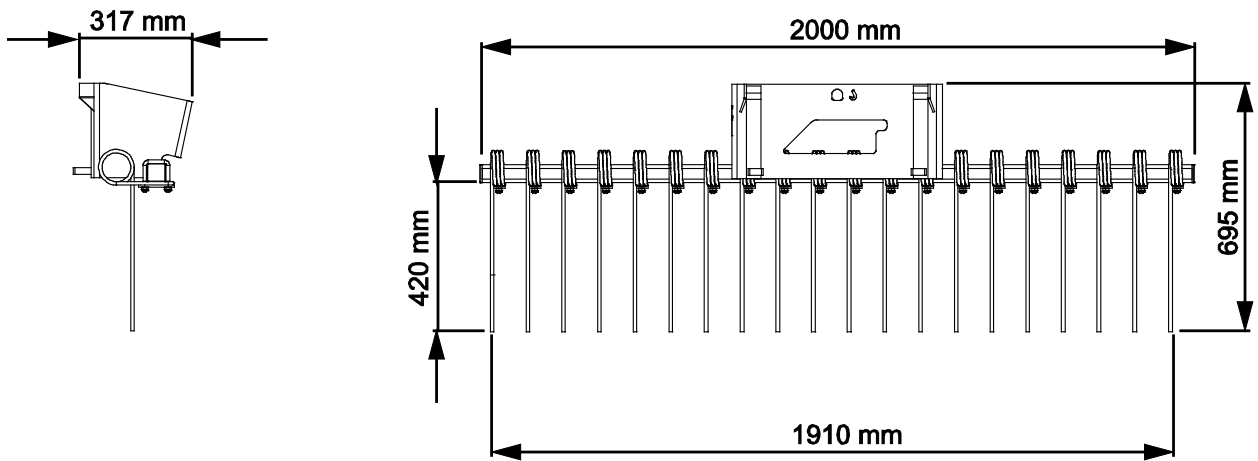
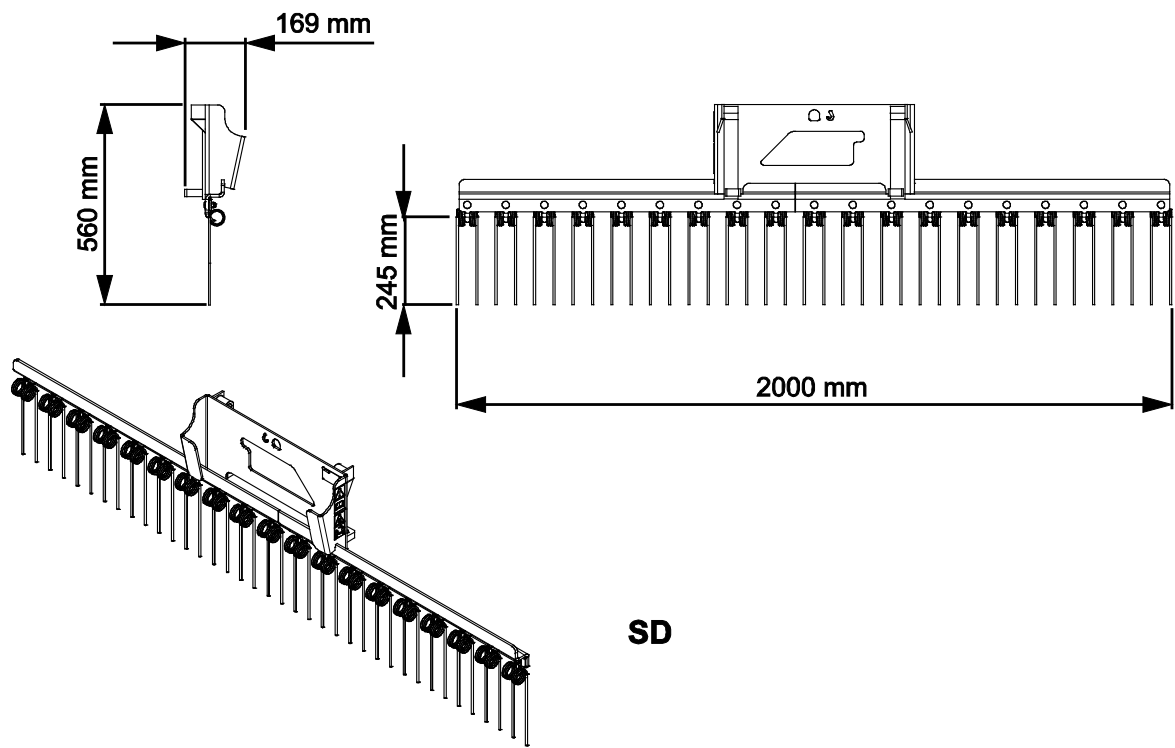
Veuillez prendre connaissance de ce manuel avant d'utiliser l'équipement, et suivez soigneusement les instructions.

Gardez ce manuel pour vous y référer ultérieurement.

Fabricant:

AVANT[®]
AVANT TECNO OY
e-mail: sales@avanttecno.com

Ylötie I
33470 YLÖJÄRVI
FINLAND
Tel. +358 3 347 8800
Fax +358 3 348 5511



SOMMAIRE

1. AVANT-PROPOS	4
Symboles d'avertissement utilisés dans ce manuel	5
2. USAGE PRÉVU	6
3. CONSIGNES DE SÉCURITÉ POUR UTILISER LE RÂTEAU AVANT	7
3.1 Équipements de protection individuelle.....	8
3.2 Procédure sécuritaire d'arrêt	8
4. CARACTÉRISTIQUES TECHNIQUES	9
4.1 Étiquettes de sécurité et principaux composants de l'accessoire	9
4.2 Levage	11
5. FIXATION DE L'ACCESSOIRE	12
6. MANŒUVRE DE L'ACCESSOIRE	14
6.1 Vérifications avant utilisation	14
6.2 Qualification de l'opérateur.....	14
6.3 Utilisation	15
6.4 Position de transport.....	16
6.5 Découplage et stockage	16
6.6 Manœuvre avec une platine inclinable.....	16
7. ENTRETIEN	17
7.1 Nettoyage de l'accessoire.....	17
7.2 Lubrification.....	17
7.3 Inspection des structures métalliques.....	17
7.3.1 Entretien des dents	17
7.4 Élimination à la fin de vie.....	17
8. CLAUSES DE GARANTIE	18

I. Avant-propos

Avant Tecno Oy aimerait vous remercier pour avoir acheté cet accessoire pour votre chargeur Avant. Il a été conçu et fabriqué grâce à plusieurs années d'expérience en développement et fabrication de produit. En vous familiarisant avec ce manuel et en suivant les consignes y contenues, vous garantissez votre sécurité et assurez le fonctionnement fiable et une longue durée de service du matériel. Lisez attentivement les consignes avant de commencer à utiliser ce matériel ou de procéder à son entretien.

L'objectif de ce manuel est de vous aider à :

- manœuvrer le matériel de manière sûre et efficace
- observer et empêcher toutes situations dangereuses
- garder le matériel intact et assurer une longue durée de service

Grâce à ces consignes, même un utilisateur inexpérimenté peut utiliser l'accessoire et le chargeur en toute sécurité. Le manuel comporte également d'importantes consignes pour les opérateurs AVANT expérimentés. Assurez-vous que toutes les personnes qui utilisent le chargeur ont reçu les directives appropriées et se sont familiarisées avec le manuel du chargeur, de chaque accessoire utilisé et toutes consignes de sécurité avant d'utiliser ce matériel. L'utilisation de ce matériel à toute autre fin ou pour tout usage autre que celui décrit dans ce manuel est interdit. Gardez ce manuel à portée de main pendant toute la durée de service de ce matériel. Si vous vendez ou transférez ce matériel, assurez-vous de remettre ce manuel au nouvel propriétaire. En cas de perte ou d'endommagement de ce manuel, vous pouvez demander un nouveau auprès de votre concessionnaire Avant ou auprès du fabricant.

En plus des consignes de sécurité présentées dans ce manuel de l'opérateur, vous devez respecter tous les règlements sur la sécurité professionnelle, les lois locales, et les autres réglementations concernant l'utilisation de ce matériel. Les réglementations concernant l'utilisation de ce matériel sur les routes publiques doivent être respectées. Contactez votre concessionnaire Avant pour plus d'informations concernant les exigences locales avant de manœuvrer le chargeur sur les zones de circulation.

Veuillez contacter votre concessionnaire local AVANT pour les questions concernant l'entretien, pièces détachées ou les problèmes d'opération éventuelles de votre machine.

Ce manuel est une traduction des consignes originales données en anglais. Étant donné l'amélioration permanente des produits, certains des détails présentés dans ce manuel peuvent différer de votre matériel. Les photos peuvent également décrire un équipement optionnel ou des caractéristiques qui ne sont pas disponibles pour le moment. Nous nous réservons le droit de modifier le contenu de ce manuel sans préavis. Copyright © 2023 Avant Tecno Oy. Tous droits réservés.

Symboles d'avertissement utilisés dans ce manuel

Les symboles d'avertissement suivants sont utilisés dans l'ensemble de ce manuel. Ils indiquent les facteurs qui doivent être pris en considération pour réduire le risque de blessure corporelle ou de dommage matériel :



AVERTISSEMENT SYMBOLE D'ALERTE DE SÉCURITÉ

Ce symbole signifie: "**Attention, soyez averti! Il s'agit de votre sécurité!** "

Lisez attentivement le message qui suit, il prévient un danger immédiat qui pourrait causer des blessures graves.

Le symbole d'alerte de sécurité lui-même et la notice de sécurité jointe indiquent des messages de sécurité importants dans ce manuel. Il sert à attirer l'attention sur les instructions impliquant votre sécurité personnelle ou la sécurité d'autrui. Lorsque vous voyez ce symbole, soyez attentif, votre sécurité est concernée, lisez attentivement le message qui suit et informez les autres opérateurs.

DANGER

Ce mot d'alerte indique une situation dangereuse qui, si elle n'est pas évitée, provoquera la mort ou une blessure grave.

AVERTISSEMENT

Ce mot d'alerte indique une situation potentiellement dangereuse qui, si elle n'est pas évitée, peut provoquer une blessure grave ou la mort.

ATTENTION

Ce mot d'alerte est utilisé lorsqu'une blessure mineure peut résulter du non-respect de ces consignes.

REMARQUE

Ce mot d'alerte indique des informations sur le bon fonctionnement et entretien du matériel.

Le non-respect des consignes accompagnant ce symbole peut entraîner une panne du matériel ou d'autres dommages matériels.

2. Usage prévu

Le rateau frontal AVANT est un accessoire convenablement utilisé avec les chargeurs compacts AVANT indiqués dans le Tableau 1. Le râteau frontal est destiné au nivellement des voies d'accès en sable et gravier, partout où vous souhaitez avoir des finitions agréables à regarder. Les dents à ressort ratissent et nivellement le sol de manière efficace. L'accessoire peut également être utilisé pour l'ameublissement et le nivellement des sols irréguliers.

Les deux modèles de râteau SD et HD sont disponibles. Le modèle SD est équipé de dents normales et le modèle HD, de dents plus robustes. Le modèle HD collecte les branches, par exemple, ou d'autres matériaux plus lourds lors du nivellement du sol.

Le rateau frontal n'est pas conçu pour une utilisation autre que ce qui est précisé dans ce manuel et ne doit pas être utilisé à des fins autres que celles prévues.

L'accessoire a été conçu de sorte à nécessiter le moins d'entretien possible. L'opérateur peut effectuer les tâches d'entretien réguliers. Tous les travaux de réparation ne peuvent pas être effectués par l'opérateur et les opérations de réparation et d'entretien exigeantes doivent être confiées à des techniciens professionnels. Tous les travaux d'entretien doivent être réalisés à l'aide d'équipements de sécurité appropriés. Les pièces de rechange doivent être conformes aux spécifications initiales, ce qui peut être garanti par l'utilisation des pièces de rechange d'origine uniquement. Un catalogue distinct de pièces de rechange peut être disponible ; contactez votre concessionnaire Avant à cet effet.

Familiarisez-vous aux instructions du manuel concernant l'entretien. Veuillez contacter votre concessionnaire AVANT si vous avez des questions supplémentaires sur le fonctionnement ou l'entretien de ce matériel, ou si vous avez besoin de pièces de rechange ou de services d'entretien.

Tableau 1 - Rateau frontal - Compatibilité avec les chargeurs Avant

Avant		Série 220 ₂ 225 225LPG	313S 320S	420 423	520 525LPG 528	630 635 640 645i 650i	735 745 750 755i 760i	850 860i	e5 e6
A36968	SD	•	-	•	•	•	•	•	•
A37357	HD	•	-	•	•	•	•	•	•

3. Consignes de sécurité pour utiliser le râteau avant

Veillez garder à l'esprit que la sécurité est le résultat de plusieurs facteurs. La combinaison chargeur-accessoire est très puissante et l'utilisation ou l'entretien inapproprié ou imprudent peut provoquer des blessures corporelles graves ou des dommages matériels. C'est pourquoi, tous les opérateurs doivent bien se familiariser avec la bonne utilisation et au manuel de l'opérateur du chargeur et de l'accessoire avant de procéder à leur utilisation. N'utilisez pas l'accessoire si vous ne vous êtes pas complètement familiarisé avec son fonctionnement et les risques connexes.



DANGER

La mauvaise utilisation, l'utilisation négligente, ou l'utilisation d'un accessoire en mauvais état peut provoquer des risques de blessures graves. Familiarisez-vous avec les commandes du chargeur, la bonne procédure d'accouplement, et la bonne manière de manœuvrer l'accessoire dans un endroit sans risque. Étudiez spécialement comment arrêter le matériel en toute sécurité. Lisez attentivement toutes les précautions de sécurité.

Lisez attentivement toutes les consignes de sécurité avant de manipuler l'accessoire



AVERTISSEMENT

- Lors de la fixation d'un accessoire au chargeur, **assurez-vous que les goupilles de verrouillage de la platine d'accrochage se trouvent à la position inférieure et qu'ils ont verrouillé l'accessoire sur le chargeur.** Ne levez ou ne déplacez jamais un accessoire déverrouillé.
- Cet accessoire a été conçu pour être utilisé par un opérateur à la fois. Ne laissez pas d'autres personnes s'approcher de la zone à risque du matériel lorsqu'il est utilisé.
- Transportez toujours l'accessoire aussi bas que possible afin de maintenir le centre de gravité bas, et gardez le bras télescopique rétracté pendant la conduite.
- **Risque d'écrasement - Ne vous placez jamais sous la charge, le bras de levage ou l'accessoire et ne laissez jamais d'autres personnes le faire.** La stabilité du chargeur peut changer lorsqu'on quitte le siège du conducteur, entraînant de ce fait le renversement de la machine. Rappelez-vous toujours que le bras de levage peut s'abaisser de façon inattendue à cause de la perte de stabilité, d'une panne mécanique, ou si une autre personne manœuvre les commandes du chargeur, exposant ainsi à un risque d'écrasement. Le chargeur n'a pas été conçu pour maintenir une charge élevée pendant longtemps. Abaissez l'accessoire fermement sur le sol avant de quitter le siège du conducteur et ne permettez jamais à quelqu'un de se placer sous le bras de levage ou l'accessoire.
- **Risque de collision - Maintenez une distance de sécurité par rapport à d'autres personnes et obstacles dans l'environnement de travail.** Prêtez attention aux environs et à toutes autres personnes et machines se déplaçant dans le voisinage. Les autres personnes doivent maintenir une distance de sécurité de 2 mètres. Prêtez attention aux contours du terrain et à tous autres risques, comme les branches et arbres susceptibles d'atteindre la zone du conducteur, les roches détachées, et les surfaces glissantes.
- Utilisez l'équipement uniquement pour le but pour lequel il a été destiné. Toute autre utilisation peut créer des risques de sécurité inutiles et endommager le matériel.
- Arrêtez le chargeur et placez l'accessoire à une position sûre tel que l'indique la procédure sécuritaire d'arrêt avant de procéder au nettoyage, à l'entretien ou aux réglages.



AVERTISSEMENT

- Assurez-vous d'utiliser uniquement un accessoire en bon état. Vérifiez soigneusement l'accessoire à des intervalles réguliers. Ne modifiez pas l'accessoire de façon à affecter sa sécurité. Il est interdit de forer des trous sur l'accessoire, et le soudage ou tous autres moyens de fixation des crochets ou d'autres objets sur l'accessoire sont strictement interdits.
- Utilisez l'équipement uniquement pour le but pour lequel il a été destiné. Toute autre utilisation peut créer des risques de sécurité inutiles et endommager le matériel.
- Assurez-vous que le chargeur soit équipé des composants de sécurité nécessaires, et qu'ils soient en état de fonctionnement. La ceinture de sécurité doit être utilisée. Si l'aire de travail présente des risques spécifiques, utilisez le matériel de sécurité approprié.
- Lisez également les consignes de sécurité et le bon usage du chargeur dans le manuel de l'opérateur du chargeur.

3.1 Équipements de protection individuelle

N'oubliez pas de porter des équipements de protection individuelle appropriés :



- Le niveau de bruit au niveau du siège du conducteur peut dépasser 85 dB(A) en fonction du modèle de chargeur et du cycle de fonctionnement. Une exposition prolongée à un grand bruit peut provoquer une déficience auditive. Portez des protections auditives lorsque vous travaillez avec le chargeur.



- Portez des gants de protection.



- Portez des chaussures de sécurité lorsque vous travaillez avec le chargeur.



- Portez un masque respiratoire lorsque vous travaillez dans des conditions poussiéreuses.

3.2 Procédure sécuritaire d'arrêt

Position sûre de l'accessoire, avant de s'approcher du bras de levage :



AVERTISSEMENT

Placez toujours l'accessoire à une position sûre avant de s'y approcher. Cette position sûre permettra d'éviter des mouvements accidentels de l'accessoire et du bras de levage. Remarquez que l'accessoire peut se déplacer même si le moteur du chargeur est arrêté. Procédure sécuritaire d'arrêt :

- Abaissez complètement le bras de levage et abaissez l'accessoire jusqu'au sol.
- Arrêtez le moteur du chargeur et verrouillez le frein de stationnement.
- Empêchez le démarrage de la machine, retirez la clé de contact.

4. Caractéristiques techniques

Tableau 2 - Rateau frontal - Spécifications

Référence	A36968	A37357
Largeur :	2000 mm	
Hauteur des dents :	245 mm	420 mm
Hauteur hors tout :	560 mm	695 mm
Poids	35 kg	56 kg
Chargeurs AVANT appropriés :	Voir page 6	

4.1 Étiquettes de sécurité et principaux composants de l'accessoire

Ci-dessous répertoriés les étiquettes et marquages sur l'accessoire. Ils doivent être visibles et lisibles sur l'équipement. Remplacez toute étiquette floue ou manquante. De nouvelles étiquettes sont disponibles auprès de votre revendeur ou accessibles à partir des coordonnées indiquées sur la couverture.



AVERTISSEMENT

Assurez-vous que tous les autocollants d'avertissement sont lisibles. Les étiquettes d'avertissement contiennent d'importantes informations sur la sécurité et aident à identifier et à se rappeler des risques liés au matériel. Remplacez les étiquettes d'avertissement endommagées ou manquantes par de nouvelles.



A46771



A46772

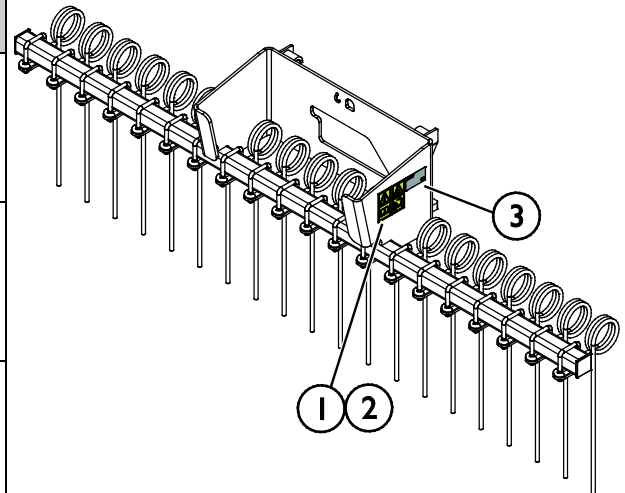
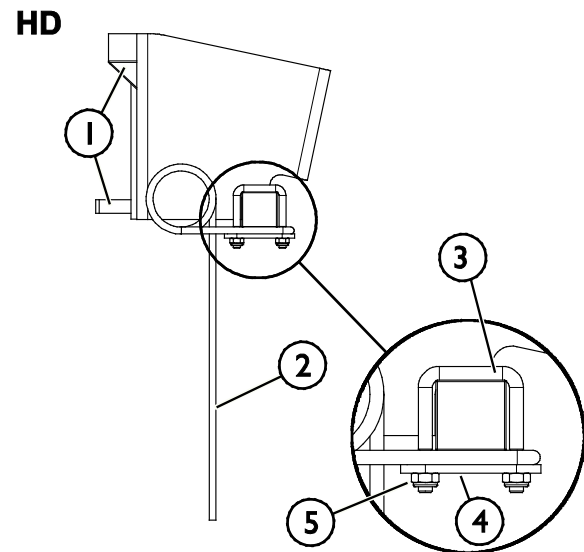
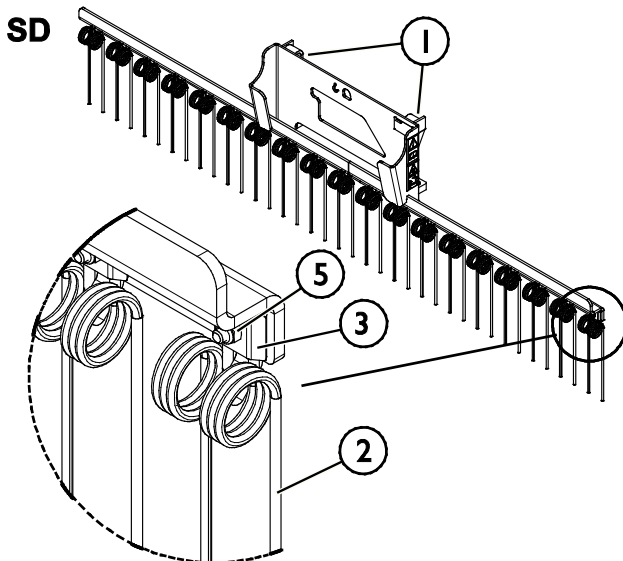
Avant Tecno Oy Ylötie 1 FIN-33470 YLÖJÄRVI		
TYPE	No.	
kg	Max load	kg
2015	Made in EU www.avanttecno.com	

Plaque d'identification de l'accessoire
 A420979 / A422635

Pour appliquer une nouvelle étiquette : Nettoyez soigneusement la surface pour éliminer toute graisse. Laissez-la sécher complètement. Épluchez le film de protection de l'étiquette et appuyez fermement pour appliquer l'étiquette. Prenez soin de ne pas toucher la colle de l'étiquette.

Tableau 3 - Emplacements des autocollants et messages d'avertissement

Autocollant		Message d'avertissement
1	A46771	Risque de mauvaise utilisation - Lisez les consignes avant utilisation.
2	A46772	Risque d'écrasement - N'allez pas sous l'accessoire élevé ; restez à l'écart de l'équipement en position en position haute.
3	A420979 / A422635	Plaque d'identification de l'accessoire

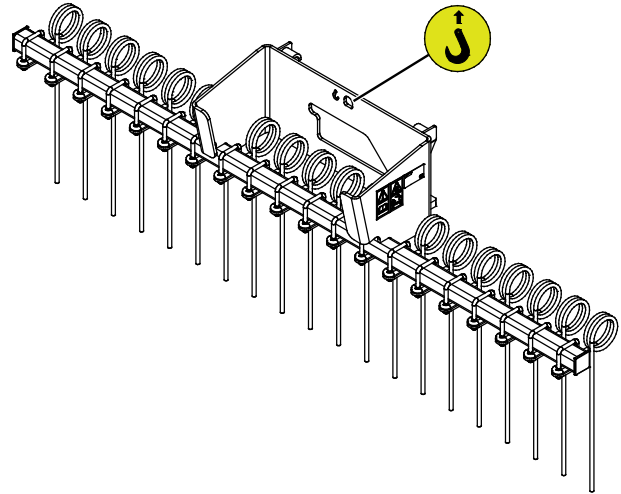

Tableau 4 - Rateau frontal - Composants principaux


1	Châssis avec supports de raccord rapide Avant	2	Dent
3	Support de dent / Boulon en U	4	Plaque de fixation
5	Écrou de verrouillage		

4.2 Levage

Assurez-vous que l'accessoire est bien protégé des mouvements involontaires pendant l'opération de levage. Utilisez le type approprié d'accessoires de levage, par exemple des sangles, des chaînes ou des crochets. N'utilisez pas les accessoires de levage s'il existe des signes de dommage, de déformation ou d'autres conditions dangereuses.

Soulevez le rateau frontal à l'aide du point de levage indiqué sur la figure ci-contre.



5. Fixation de l'accessoire

La fixation de l'accessoire au chargeur est rapide et facile, mais doit se faire avec soin. L'accessoire est monté sur le bras de levage à l'aide de la platine d'accrochage se trouvant sur le bras de levage et la contrepartie sur l'accessoire.

Si l'accessoire n'est pas verrouillé sur le chargeur, il peut tomber de ce dernier et provoquer une situation dangereuse. Ne conduisez jamais avec le chargeur et ne soulevez jamais le bras de levage du chargeur si l'accessoire n'a pas été complètement verrouillé. Pour éviter des situations dangereuses, suivez toujours la procédure d'accouplement présentée ci-dessous. De plus, n'oubliez pas les instructions de sécurité fournies dans ce manuel.



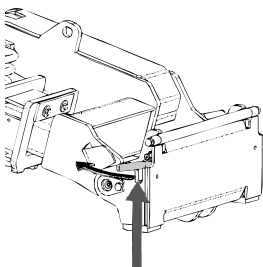
AVERTISSEMENT

Risque d'écrasement - Assurez-vous qu'un accessoire déverrouillé ne se déplacera ou ne tombera pas. Ne vous tenez pas dans la zone entre l'accessoire et le chargeur. Montez l'accessoire uniquement sur une surface plane.

Ne déplacez ou ne levez jamais un accessoire qui n'a pas été verrouillé.

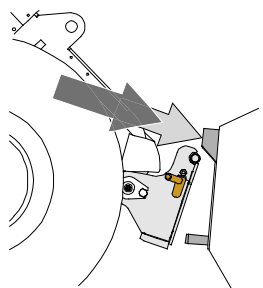
Raccord rapide Avant :

Étape 1 :



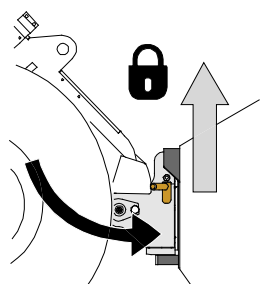
- Soulevez les goupilles de verrouillage de la platine d'accrochage du chargeur et tournez-les vers l'arrière pour les faire entrer dans la fente afin de les verrouiller en position supérieure.
- Si votre chargeur est équipé d'un système de verrouillage de l'accessoire hydraulique, consultez les consignes supplémentaires relatives à l'utilisation du système de verrouillage du manuel de l'opérateur du chargeur.
- Assurez-vous que les tuyaux hydrauliques sont positionnés de sorte à ne pas s'insérer entre la platine d'accrochage du chargeur et l'accessoire, et qu'ils ne seront pas pressés ou frottés contre des bords tranchants.

Étape 2 :



- Basculez la platine d'accrochage de manière hydraulique à une position inclinée vers l'avant.
- Conduisez le chargeur sur l'accessoire. Si votre chargeur est équipé d'un bras télescopique, vous pouvez l'utiliser.
- Alignez les goupilles supérieures de la platine d'accrochage du chargeur afin qu'elles se trouvent sous les supports correspondants de l'accessoire.

Étape 3 :



- Levez légèrement le bras de levage - tirez le levier de commande du bras vers l'arrière pour élever l'accessoire juste au-dessus du sol.
- Tournez le levier de commande du bras de levage à gauche afin de tourner la section inférieure de la platine d'accrochage du chargeur sur l'accessoire.
- Bloquer les goupilles manuellement ou bloquer le blocage hydraulique.
- **Vérifiez toujours le verrouillage des goupilles de verrouillage.**



AVERTISSEMENT

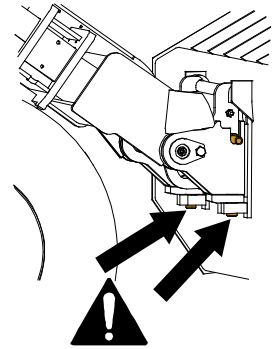
Risque d'écrasement - Évitez le basculement de l'accessoire. Une inclinaison ou un levage excessif d'un accessoire non verrouillé augmente le risque de renversement de l'accessoire. N'utilisez pas le verrouillage automatique des goupilles de verrouillage lorsque l'accessoire est élevé à plus d'un mètre du sol. Si les goupilles de verrouillage ne retournent pas à la position normale lors de l'inclinaison, n'inclinez ou n'élevez plus l'accessoire. Abaissez l'accessoire au sol et fixez le verrouillage manuellement.



AVERTISSEMENT

Risque de chute d'objets - Évitez la chute de l'accessoire

Un accessoire qui n'a pas été complètement verrouillé sur le chargeur peut tomber sur le bras de levage ou chuter en direction de l'opérateur, ou encore tomber sous le chargeur pendant la conduite, provoquant ainsi la perte de contrôle du chargeur. Ne déplacez ou ne levez jamais un accessoire qui n'a pas été verrouillé. Avant de déplacer ou de lever l'accessoire, assurez-vous que les goupilles de verrouillage sont dans la position inférieure et ressortent à travers les dispositifs de fixation de l'accessoire sur les deux côtés.



AVERTISSEMENT

Assurez vous que le chargeur est compatible avec l'accessoire. La stabilité du chargeur, l'éventuelle surcharge de l'accessoire et la compatibilité des systèmes de commande du chargeur doivent être vérifiées en plus de la compatibilité mécanique de l'accessoire. Si vous utilisez l'accessoire avec un chargeur qui n'est pas adapté au modèle d'accessoire que vous avez, vous courez les risques de renversement de la machine, d'endommagement de l'accessoire dû à la surcharge et de mouvement non contrôlé de l'accessoire et de ses pièces. Si votre chargeur n'est pas répertorié dans le Tableau 1 à la page , interrogez votre concessionnaire Avant avant d'utiliser cet accessoire.

6. Manœuvre de l'accessoire

Vérifiez une fois de plus l'accessoire et l'environnement de travail avant de commencer à travailler, et assurez-vous que tous les obstacles ont été enlevés de l'aire de travail. Une inspection rapide du matériel et de l'aire de travail avant l'utilisation fait partie des mesures à prendre pour assurer la sécurité et la meilleure performance du matériel.



AVERTISSEMENT

Risque d'écrasement - Ne laissez jamais quelqu'un se placer sous un accessoire élevé ou sous le bras de levage. Gardez à l'esprit que le bras de levage peut être abaissé ou incliné, même si le moteur a été arrêté (risque d'écrasement). Le chargeur n'a pas été conçu pour maintenir une charge élevée pendant longtemps. Abaissez toujours l'accessoire à une position de sécurité avant de quitter le siège du conducteur.



6.1 Vérifications avant utilisation

- Utilisez uniquement lorsque toutes les broches sont verrouillées et fixées en place.
- Vérifiez l'état général de l'accessoire et du chargeur.
- Vérifiez qu'il n'y a pas de dent brisé ou lâche.
- Assurez-vous que les spectateurs soient à une distance de sécurité lors de la manœuvre du matériel. Ne laissez personne entrer dans la zone à risque du bras de levage ou se tenir directement devant le chargeur. Assurez-vous également qu'il est possible de reculer en toute sécurité avec le chargeur. Ne supposez jamais que les spectateurs resteront où vous les avez vu pour la dernière fois ; les enfants en particulier sont souvent attirés par les équipements mobiles.
- Manœuvrez l'accessoire et les commandes du chargeur uniquement lorsque vous êtes assis sur le siège du conducteur. Assurez-vous que le chargeur et l'accessoire sont utilisés de manière sûre et tel que prévu. Ne laissez pas les enfants prendre les commandes de cet équipement.
- N'oubliez pas les bonnes méthodes de travail et évitez d'inutilement quitter le siège du conducteur. Exercez-vous à l'utilisation de l'accessoire et des commandes du chargeur dans une zone sans risque. Si vous n'êtes pas familiarisé avec l'utilisation du modèle de chargeur donné, il est recommandé de s'exercer sans aucun accessoire fixé dessus.

6.2 Qualification de l'opérateur

Toute personne qui a l'intention d'utiliser l'accessoire doit :

- Connaître l'utilisation prévue de l'accessoire.
- Connaître comment utiliser le chargeur en toute sécurité dans différentes conditions d'utilisation
- Lisez et suivez toujours les instructions concernant l'utilisation de l'accessoire dans ce manuel de l'opérateur.
- Ayez à disposition ce manuel et le manuel de l'opérateur du chargeur.
- Assurez-vous que le chargeur et l'accessoire sont utilisés de manière sûre et tel que prévu.

- Ne laissez jamais les enfants prendre les commandes de cet équipement.
- N'utilisez jamais le chargeur ou les accessoires sous l'influence de l'alcool, des drogues, des médicaments qui peuvent perturber le jugement ou provoquer des somnolences, ou encore empêcher d'être médicalement apte à l'utilisation de cet équipement.
- Suivez toute éventuelle formation obligatoire requise par l'employeur avant l'utilisation.
- Ayez un permis de conduire valide pour utiliser l'équipement sur la route lorsque la loi l'exige.

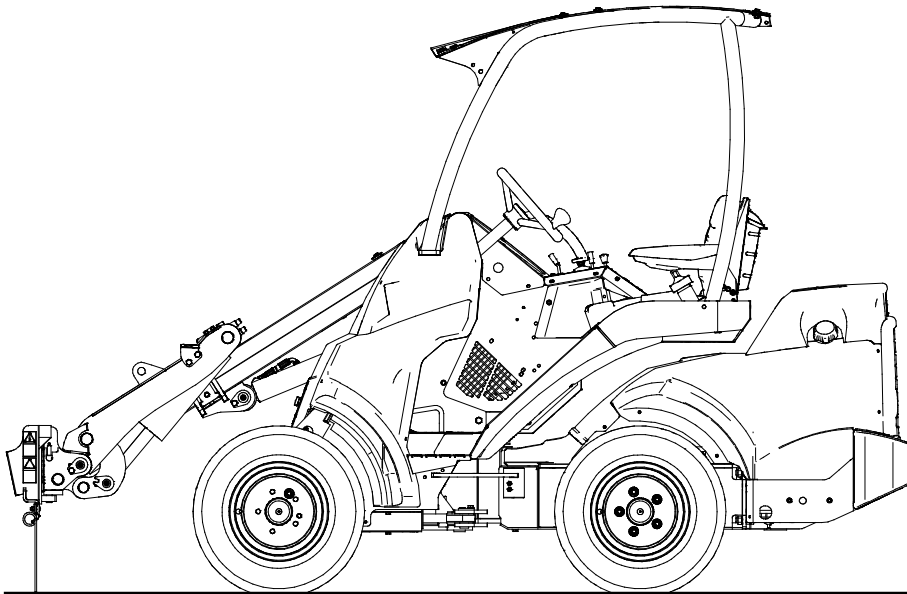
6.3 Utilisation

Avant de commencer à travailler :

Lisez toutes les consignes de sécurité.

Utiliser le râteau avant :

1. Placez le râteau avant à une position de travail.
2. Ratissez la surface en poussant le dispositif légèrement contre le sol à l'aide du chargeur. Déplacez le chargeur dans le sens souhaité.



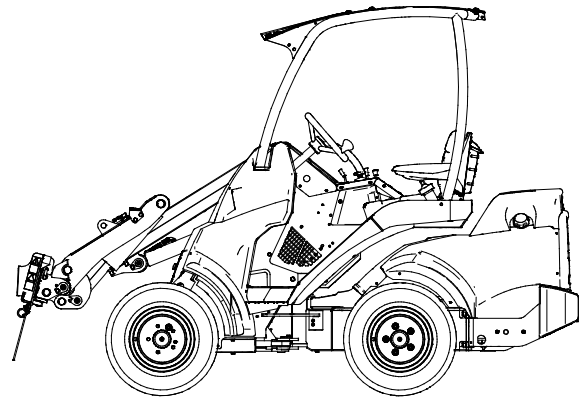
- Conduisez toujours lentement lorsque vous manœuvrez le râteau avant. Réglez la vitesse d'entraînement en fonction des conditions d'utilisation et du sol.
- Si votre chargeur est équipé d'un bras télescopique, vous pouvez l'utiliser pour avoir une meilleure vue de la zone de travail.
- Le Râteau frontal peut être manœuvré pendant la marche avant ou arrière, et ce en fonction des conditions d'utilisation.

REMARQUE

Évitez des virages brusques lorsque vous manœuvrez le râteau avant. Levez le dispositif du sol avant d'effectuer des virages brusques.

6.4 Position de transport

Lorsque vous conduisez avec le chargeur, maintenez le râteau avant dans la position indiquée sur la figure adjacente.



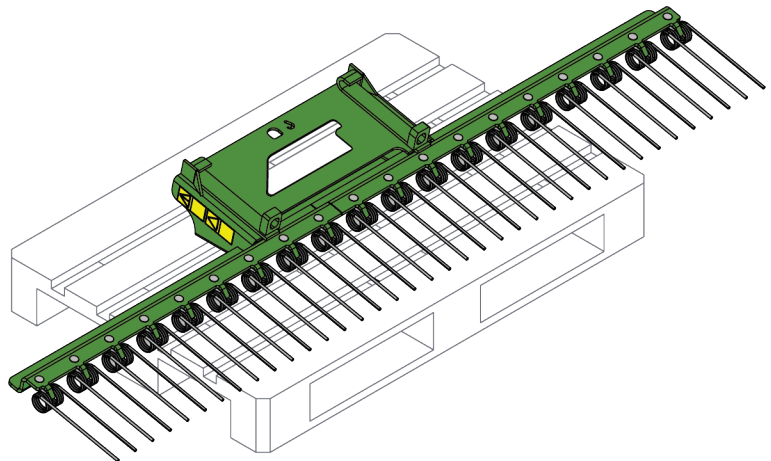
AVERTISSEMENT

Risque de basculement - Maintenez le chargeur stable. Transportez toujours l'accessoire le plus bas et près du sol que possible. Maintenez le bras télescopique rétracté pendant le transport.

6.5 Découplage et stockage

Découplez et stockez l'accessoire sur un sol horizontal. Le meilleur endroit où ranger l'accessoire est un lieu où il est protégé de la lumière directe du soleil, de la pluie et des températures extrêmes.

- Évitez de laisser que l'accessoire repose directement au sol. Placez-le sur des blocs de bois ou sur une palette, par exemple.
- Assurez-vous que l'accessoire est protégé de tous les mouvements pendant le stockage.
- Ne montez jamais sur l'accessoire.



Avant le stockage hivernal, nettoyez soigneusement l'accessoire. Retouchez la peinture si nécessaire pour empêcher la rouille.

6.6 Manœuvre avec une platine inclinable

Lorsque vous travaillez sur des terrains légèrement inclinés, une platine inclinable est une option utile. Cette platine inclinable est fixée entre l'accessoire et la platine d'accrochage du chargeur. Elle permet une inclinaison latérale de l'accessoire. Les options de platine inclinable possibles au moment de l'impression de ce manuel sont $\pm 12,5^\circ$ (modèle A34148), $\pm 45^\circ$ (modèle A36505) ou $\pm 360^\circ$ (modèle A424406). Lisez les consignes données avec la platine inclinable et dans le manuel de l'opérateur du chargeur. Davantage d'informations sur les platines inclinables sont accessibles auprès de votre revendeur AVANT ou sur les pages Web AVANT à l'adresse www.avantteco.com.

7. Entretien

L'accessoire a été conçu de sorte à nécessiter le moins d'entretien possible. L'entretien continu inclut le nettoyage et la lubrification réguliers, et la surveillance de l'état de l'accessoire. Étant donné le risque d'écrasement dû à l'abaissement des pièces de la machine, tous les travaux d'entretien doivent être effectués lorsque les pièces mobiles ont été complètement abaissées au sol et que l'accessoire est reposé à plat sur le sol. Avant tout travail de maintenance ou d'entretien, suivez la procédure sécuritaire d'arrêt.



Risque d'écrasement - Ne vous placez jamais sous l'accessoire élevé. Assurez-vous que l'accessoire est bien soutenu pendant tous les travaux d'entretien. Ne vous placez jamais sous l'accessoire élevé. Le bras de levage peut s'abaisser de façon inattendue pendant l'entretien, ce qui provoquerait de graves blessures dues à l'écrasement ou au choc, et ce même lorsque le moteur du chargeur n'est pas en marche. Tous les travaux d'entretien doivent être effectués lorsque l'accessoire a été abaissé jusqu'à une position sûre.

7.1 Nettoyage de l'accessoire

Nettoyez régulièrement l'accessoire pour éviter l'accumulation de saleté qui peut être plus difficile à retirer. Vous pouvez utiliser un nettoyeur à pression et un détergent doux. N'utilisez pas des solvants agressifs, et ne pulvérisez pas directement sur des composants hydrauliques, ou sur des étiquettes collées sur l'accessoire.

7.2 Lubrification

Il n'existe pas de points de lubrification spécifiques sur l'accessoire. L'accessoire ne nécessite pas d'entretien, excepté le nettoyage, la surveillance de son état, et la retouche occasionnelle de la peinture, si nécessaire.

7.3 Inspection des structures métalliques

Par ailleurs, les structures métalliques de l'accessoire doivent être régulièrement inspectées. Faites une vérification visuelle pour détecter des dommages et inspectez soigneusement les supports d'accouplement et leur zone environnante. L'accessoire ne doit pas être utilisé, s'il est déformé, fissuré, déchiré ou endommagé de quelque autre manière.

Les réparations par soudage ne sont autorisées que par des soudeurs professionnels. Lors du soudage, seuls les méthodes et les additifs appropriés pour l'acier à base duquel est fabriqué l'accessoire doivent être utilisés. Pour obtenir de plus amples informations sur les réparations, contactez votre point d'entretien le plus proche.

7.3.1 Entretien des dents

L'état des dents et des porte-dents doit être vérifié au moins après quelques utilisations. Remplacez tous éléments brisés.

7.4 Élimination à la fin de vie

Lorsque l'accessoire atteint la fin de sa durée de vie, recyclez et éliminez correctement l'accessoire. Démantelez l'accessoire et séparez les différents matériaux, comme le plastique, l'acier, le caoutchouc, par exemple. Traitez-les suivant les réglementations locales actuelles. Ne laissez jamais d'autres matériaux dans l'environnement.

Recyclez chaque matériau en le déposant à un lieu de collecte approprié. Laissez une société de gestion des déchets faire le recyclage, si possible.

8. Clauses de garantie

Avant Tecno Oy octroie à l'équipement de travail une garantie d'un an (12 mois) à partir de la date d'achat.

Les frais de réparation seront remboursés de la manière suivante dans le cadre de la garantie :

- Les frais de travail seront remboursés au cas où l'usine ne se charge pas elle-même de la réparation.
- L'usine fournit de nouveaux composants ou matériel matériels pour remplacer les pièces défectueuses.

Dans certains cas et sur accord mutuel, l'usine pourra rembourser au client le prix des composants achetés par ses soins.

La garantie ne couvre pas :

- Les tâches d'entretien courantes, ni les pièces détachées et d'usure nécessaires à celles-ci.
- Les dommages qui sont dus à une utilisation dans des conditions peu courantes ou à une utilisation inappropriée, à une négligence, à une modification de la structure sans autorisation expresse de Avant Tecno Oy, à l'utilisation d'une pièce détachée non originale ou au manque d'entretien.
- Les conséquences de ces anomalies, comme l'interruption du travail ou d'éventuels dommages supplémentaires.
- Les frais de voyage ou les coûts de fret occasionnés par la réparation.



AVANT[®]